

 *Righton*

ハンドヘルドレフ

Retinomax 5



ハンドヘルド オートレフラクトメータ
レチノマックス 5
Retinomax 5



ハンドヘルド オートレフラクトケラトメータ
レチノマックス K-plus 5
Retinomax K-plus 5

王道の接眼式レチノマックス、 さらなる進化を遂げて、新登場。

Retinomax 5



ビューファインダー搭載の接眼モデル

扱いやすさに定評のあるビューファインダーを搭載した接眼式で、検者の年齢や視力を選びません。ビューファインダーの角度は、従来モデルと同様、135度の範囲で自由に変えることができ、検者や被検者の体格・姿勢に応じた被検眼へのアプローチが、LCD型よりも容易に行えます。視度についても、従来モデルと同様、±8Dの範囲で調節可能です。



驚きの軽量化で、さらに持ちやすく

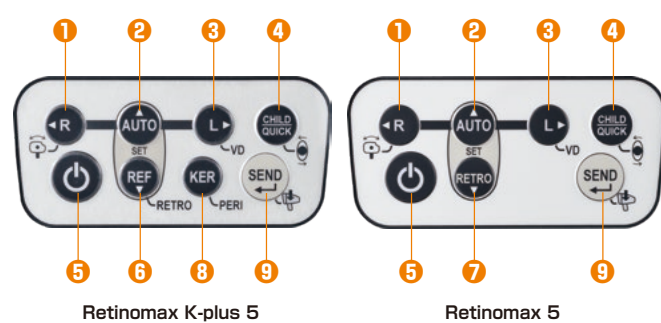
従来モデルと比べて、本体重量の大幅な軽量化を実現。グリップ部をしっかりと握らなくても、親指と人差し指の間にのせるだけで操作が可能です。重心がグリップにあるのでより軽量感が得られ、手持ちでの長時間測定や持ち運びの際の負担を軽減します。

Retinomax 3	969g	→	Retinomax 5	940g	29g軽量化
Retinomax K-plus 3	999g	→	Retinomax K-plus 5	950g	49g軽量化

標準セット



操作部 (本体)



- 1 マニュアル右眼切替キー
水平自動補正機能キー
- 2 オート左右眼切替キー
- 3 マニュアル左眼切替キー
VDOキー(角膜頂点間距離切替)
- 4 チャイルドモード/クイックモードキー
AX切替キー
- 5 電源スイッチ
- 6 レフ測定モードキー
レトロモードキー(瞳孔内観察)
- 7 レトロモードキー(瞳孔内観察)
- 8 ケラト測定モードキー
ペリキー(角膜周辺曲率測定)
- 9 SENDキー
クイック保存キー

解像度向上と長いアイレリーフ

従来モデルよりも解像度が向上し、被検眼をよりクリアに見ることができます。また、アイレリーフは、従来モデルの32.2mmから大幅に余裕を持たせ、48.2mmを確保。測定時に眼が疲れにくく、片眼でビューファインダーをのぞきながら、もう片眼で被検者の様子も確認しやすくなりました。



充実のアシスト機能で、安定した測定をサポート。

■新機能「フォーカスアシスト」

マイヤーリングのピント位置を3色のアイコン表示でお知らせする「フォーカスアシスト」機能を新たに搭載。ワーキングディスタンスが離れていると青色、近すぎると赤色、ピント位置がOKであれば緑色のアイコンが表示されます。ピントが合うと自動的に測定を開始する機能も搭載。より正確で安定した値を得ることが可能になりました。

ピント位置をアイコンでお知らせ



■新しくなった「チャイルドモード」

4色に変化するLED点滅とメロディーによる演出で、お子様の誘導を助ける「チャイルドモード」を搭載。測定中もメロディーが流れ続けるとともに、固視標の色も変化させることで、お子様の関心を引きつけて測定しやすくします。



■さらに進化を遂げた「AX自動補正」

本体の傾きを検知して画面に表示するだけでなく、その傾きの角度に応じて乱視軸度を自動補正する機能も新たに追加しました。傾きを気にせずに、より正確な測定が可能です。



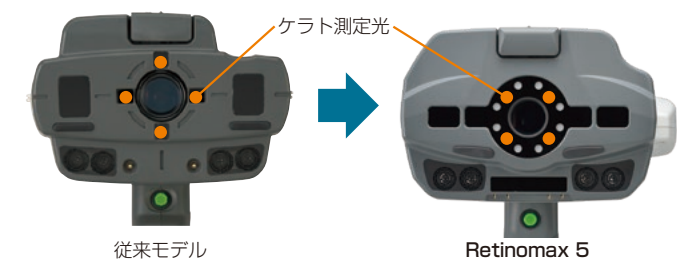
機動力と操作性を追求して、さらなる使いやすさを実現。

■大容量バッテリー

約220分の連続測定が可能な大容量バッテリーを採用。予備バッテリーを持ち歩くわずらわしさもなく、安心して長時間測定ができます。

■より確実なケラト測定

ケラト測定光の配置を見直し、45度回転させた位置に移動。眼瞼やまつげの影響を受けにくくするだけでなく、眼瞼下垂などで瞼裂が狭い方でも測りやすくなりました。



■さらに広がった測定可能範囲

測定可能範囲を従来モデルよりも拡大。テーブルタイプ(当社モデル)と同等の測定範囲を実現しました。

	従来モデル	Retinomax 5
REF	S: -18D~+23D	S: -20D~+23D
KER	5~11mm	5~15mm

■充実のメモリー機能

従来モデル(50人眼)よりも容量を増やし、60人眼までの記録が可能になりました。

■測定データの高速無線通信

60人眼のデータを約2秒*で専用プリンターに送信。任意のデータを選択して、個別に送信することも可能です。
*本体とプリンターの距離は50cm以内に近づける必要があります。

■高速プリンタ

持ち運びに便利な小型・軽量タイプ。オートカット機能を搭載し、高速印刷が可能です。市販のUSBケーブルでPCと接続することで、ステーションから外しても、PCからの電源供給でデータ転送が行えます(印刷は不可)。

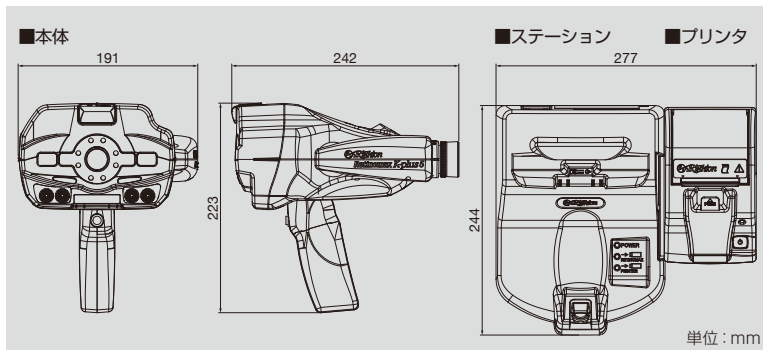


■コンパクトなステーション

従来モデルよりも軽く、コンパクトになり、本体の額当てを収納しなくても充電が可能です。設置スペースや持ち運びにも場所を取られません。



寸法図



オプション



キャリングケース



予備バッテリー

プリント例

No. 0003
 19.05.29 11:23AM
 Name:
 TYPE: AUTO
 VD: 12.0
 - REF -
 [R] SPH CYL AX
 - 0.50 - 1.00 100*
 - 0.50 - 1.00 101*
 - 0.50 - 1.00 100*
 - 0.50 - 1.00 101*
 - 0.50 - 1.00 101*
 <REP>
 - 0.50 - 1.00 101*
 (S+C/2 = -1.00)
 x 2.9 y 3.0 CV:10
 [L] SPH CYL AX
 + 0.00 - 1.00 86*
 + 0.25 - 1.00 87*
 + 0.00 - 1.00 85*
 + 0.00 - 1.00 85*
 + 0.00 - 1.00 86*
 <REP>
 + 0.00 - 1.00 86*
 (S+C/2 = -1.00)
 x 2.9 y 2.9 CV:10
 - KER -
 [R] R1 R2 AX1 AX2
 7.89 7.79 111* 21*
 7.89 7.79 112* 22*
 7.89 7.79 112* 22*
 <REP>
 mm D deg
 R1 7.89 42.75 112*
 R2 7.79 43.37 22*
 AV 7.84 43.06
 CYL - 0.62 112*
 [L] R1 R2 AX1 AX2
 7.89 7.79 69* 159*
 7.89 7.79 69* 159*
 7.89 7.79 69* 159*
 <REP>
 mm D deg
 R1 7.89 42.75 69*
 R2 7.79 43.37 159*
 AV 7.84 43.06
 CYL - 0.62 69*
 - eye print -
 [R] SPH CYL AX
 - 0.50 - 1.00 101*
 [L] SPH CYL AX
 + 0.00 - 1.00 86*

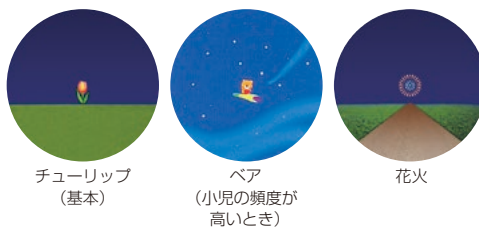
主な仕様

本体	ハンドヘルド オート レフラクトメータ Retinomax K-plus 5	ハンドヘルド オート レフラクトメータ Retinomax 5	
屈折力測定			
測定範囲	球面度数 (S+C)	-20D~+23D (VD = 12mm) (AUTO/0.12/0.25Dステップ)	-20D~+23D (VD = 12mm) (AUTO/0.12/0.25Dステップ)
	乱視度数	0D~±12D (AUTO/0.12/0.25Dステップ)	0D~±12D AUTO/0.12/0.25Dステップ
	乱視軸	0~180° (1°ステップ)	0~180° (1°ステップ)
最小瞳孔径	φ2.3mm	φ2.3mm	
角膜曲率半径測定			
測定範囲	角膜曲率	5.00~15.00mm (0.01mmステップ)	—
	角膜乱視	0D~±12D (R5.00mm~13.00mm) 0D~±7D (R13.01mm~15.00mm) (0.12Dステップ)	—
	乱視軸	0~180° (1°ステップ)	—
角膜中心部測定	φ3.2mm (R8mm)	—	
角膜周辺部測定	φ6.8mm (R8mm)	—	
残余乱視測定			
乱視測定範囲	0D~±12D (0.12Dステップ)	—	
残余乱視軸	0~180° (1°ステップ)	—	
測定時間 (表示から表示まで)			
レフ単独	0.124秒	0.124秒	
レフ・ケラト連続	0.385秒	—	
瞳孔サイズ測定	2.0~12.0mm (0.1mmステップ)		
固視標	ピクチャーターゲット (チューリップ、ペア、花火)		
バッテリー使用時間	約220分 (フル充電時)		
本体寸法	W191×D242×H223mm		
重量	950g (バッテリー込み)	940g (バッテリー込み)	
モニタ	ビューファインダーカラーVGA		
外部出力	赤外線通信		

プリンタ	
プリンタ	オートカット付感熱式プリンタ
本体寸法	W103×D167×H75mm
重量	350g (バッテリーなし)
外部出力	USB Micro-B

ステーション	
本体寸法	W180×D244×H79mm
重量	790g
入力電圧	AC100-240V 50/60Hz
消費電力	最大70VA

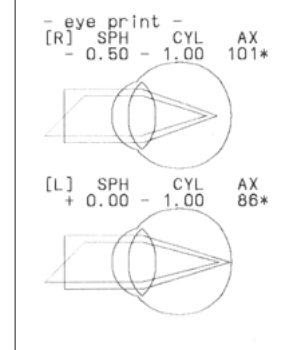
固視標はご注文の際に3種類の中から選択可能です。



チューリップ (基本)

ペア (小児の頻度が高いとき)

花火



瞳孔サイズ 1データ
 レフデータ ALL
 ケラトデータ ALL
 人眼図 ON
 R眼レフ・ケラト、L眼レフ・ケラトの順で表示することが可能です。

安全に関するご注意 ■ご使用前に「使用説明書」をよくお読みの上、正しくお使いください。

このカタログは2019年6月現在のものです。製品の仕様および外観は、予告なく変更されることがあります。



製造販売元 **株式会社ライト製作所**

本社・営業: 〒174-8633 東京都板橋区前野町1丁目47番3号
 TEL (03)3960-2275 FAX (03)3960-2285
 ホームページ: http://www.righton-oph.com
 Eメール: eigyousitsu@rightonmfg.co.jp

サービス **株式会社東北ライト製作所**

〒981-3521 宮城県黒川郡大郷町中村字屋敷前45番地の1
 TEL (022)359-3113 FAX (022)359-3213

国内総代理店 (眼科市場)

株式会社 JFCセールスプラン

本社 〒113-0033 東京都文京区本郷4-3-4 明治安田生命本郷ビル
 TEL (03)5684-8531 FAX (03)5684-8533
 大阪支店 TEL (06)6271-3341 FAX (06)6271-3345
 名古屋営業所 TEL (052)261-1931 FAX (052)261-1933
 福岡営業所 TEL (092)414-7360 FAX (092)414-3463

販売名称: ハンドヘルド オート レフラクトメータ Retinomax 5
 届出番号: 13B2X10299000029

販売名称: ハンドヘルド オート レフラクトメータ Retinomax K-plus 5
 届出番号: 13B2X10299000030