



ハンドヘルドレフ *Retinomax Screen*



ハンドヘルド オートレフラクトメータ
レチノマックス スクリーン
Retinomax Screen



ハンドヘルド オートレフラクトメータ
レチノマックスK+スクリーン
Retinomax K+Screen



REF: 00/01 KER: 00/02 MEM: 6/60
R1: 7.43/175* R2: 7.19/ 85

AX-C 0

P-S 4.1
No 0010

S: -2.50 C: -0.50 A: 163*

05/05 KER: 03/0 6/60

SPH	CYL	AX	P-S	C
2.25	- 0.25	8*	3.1	1
2.50	- 0.50	172*	3.6	1
R1	R2	AX1	AX2	
7.34	7.25	161*	71*	No
7.45	7.19	178*	88*	VD
1CYL	AX			
0.37	146*			R AX
1.25	180*			L AX

SEND SW LONG SEND SW PERI: LONG KER EXIT: START

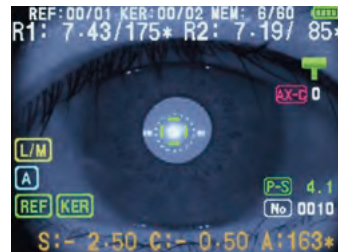
液晶カラーモニターを搭載した 新型レチノマックス、誕生。

Retinomax K+Screen



見やすい液晶カラーモニター

従来のビューファインダーに代わり、低反射で見やすい3.5インチの液晶カラーモニターを搭載。被検者の様子を見ながら測定できます。ビューファインダーを覗くことに不慣れな方でも、デジタルカメラのライブビュー感覚で使用が可能です。



可動域100度のチルト式

液晶モニターの角度は、100度の範囲で無段階に調整が可能。検者、被検者の体格や姿勢に合わせて液晶モニターの角度を変えることで、楽な姿勢で快適に測定できます。



充実のアシスト機能で、安定した測定をサポート。

新機能「フォーカスアシスト」

マイヤーリングのピント位置を3色のアイコン表示でお知らせする「フォーカスアシスト」機能を新たに搭載。ワーキングディスタンスが離れていると青色、近すぎると赤色、ピント位置がOKであれば緑色のアイコンが表示されます。ピントが合うと自動的に測定を開始する機能も搭載。より正確で安定した値を得ることが可能になりました。

ピント位置をアイコンでお知らせ



新しくなった「チャイルドモード」

4色に変化するLED点滅とメロディーによる演出で、お子様の誘導を助ける「チャイルドモード」を搭載。測定中もメロディが流れ続けるとともに、固視標の色も変化させることで、お子様の関心を引きつけて測定しやすくします。



さらに進化を遂げた「AX自動補正」

本体の傾きを感知して画面に表示するだけでなく、その傾きの角度に応じて乱視軸度を自動補正する機能も新たに追加しました。傾きを気にせずに、より正確な測定が可能です。



機動力と操作性を追求して、さらなる使いやすさを実現。

さらに軽く、持ちやすく

本体重量は従来モデルからさらに軽量化を実現。重心がグリップにあるので軽量感が得られ、手持ちでの長時間測定や持ち運びの際の負担を軽減します。

Retinomax3	969g	→	Retinomax Screen	960g	9g軽量化
Retinomax K-plus3	999g	→	Retinomax K+Screen	970g	29g軽量化

大容量バッテリー

約180分の連続測定が可能な大容量バッテリーを採用。予備バッテリーを持ち歩くわずらわしさもなく、安心して長時間測定ができます。

充実のメモリー機能

従来モデル（50人眼）よりも容量を増やし、60人眼までの記録が可能になりました。

測定データの高速無線通信

60人眼のデータを約2秒*で専用プリンターに送信。任意のデータを選択して、個別に送信することも可能です。
*本体とプリンターの距離は50cm以内に近づける必要があります。

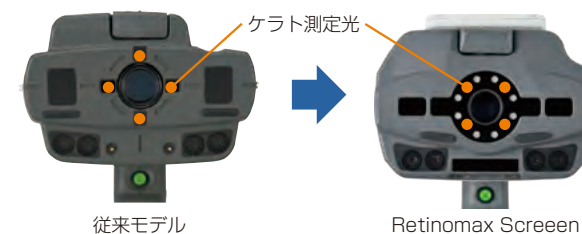
高速プリンタ

持ち運びに便利な小型・軽量タイプ。オートカット機能を搭載し、高速印刷が可能です。市販のUSBケーブルでPCと接続することで、ステーションから外しても、PCからの電源供給でデータ転送が行えます（印刷は不可）。



より確実なケラト測定

ケラト測定光の配置を見直し、45度回転させた位置に移動。眼瞼やまつげの影響を受けにくくするだけでなく、眼瞼下垂などで瞼裂が狭い方でも測りやすくなりました。



さらに広がった測定可能範囲

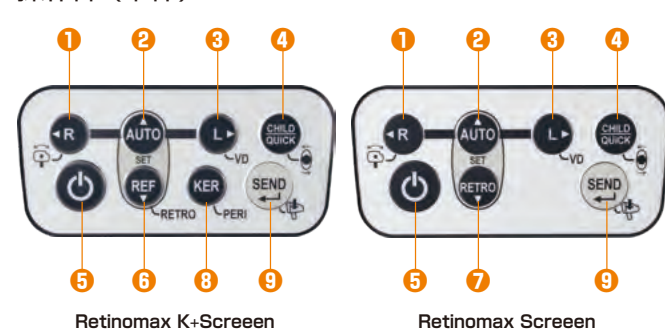
測定可能範囲を従来モデルよりも拡大。テーブルタイプ（当社モデル）と同等の測定範囲を実現しました。

	従来モデル	Retinomax Screen
REF	S: -18D~+23D	S: -20D~+23D
KER	5~11mm	5~15mm

標準セット



操作部（本体）



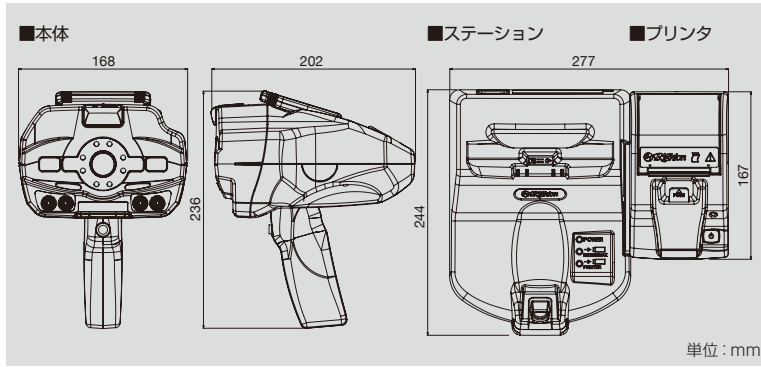
- 1 マニュアル右眼切替キー
水平自動補正機能キー
- 2 オート左右眼切替キー
- 3 マニュアル左眼切替キー
VDOキー（角膜頂点間距離切替）
- 4 チャイルドモード/クイックモードキー
AX切替キー
- 5 電源スイッチ
- 6 レフ測定モードキー
レトロモードキー（瞳孔内観察）
- 7 レトロモードキー（瞳孔内観察）
- 8 ケラト測定モードキー
ペリキー（角膜周辺曲率測定）
- 9 SENDキー
クイック保存キー

コンパクトなステーション

従来モデルよりも軽く、コンパクトになり、本体の額当てを収納しなくても充電が可能です。設置スペースや持ち運びにも場所を取られません。



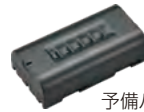
寸法図



オプション



キャリングケース



予備バッテリー

プリント例

```

No. 1126
18.10.03 03:35PM
Name:
TYPE: AUTO
VD: 12.0
- REF -
[R] SPH      CYL  AX
- 6.50 - 1.25 174
- 6.25 - 1.25 176
- 6.50 - 1.25 176
- 6.25 - 1.25 178
- 6.50 - 1.00 172

<REP>
- 6.50 - 1.25 175
(S+C/2 = -7.00)
x 3.6 y 3.5 CV:10

[L] SPH      CYL  AX
- 6.50 - 0.50 21
- 6.50 - 0.50 16
- 6.50 - 0.25 33
- 6.50 - 0.25 43
- 6.50 - 0.25 44

<REP>
- 6.50 - 0.25 33
(S+C/2 = -7.00)
x 4.3 y 4.2 CV:10

- KER -
[R]
<REP>
mm  D  deg
R1 8.27 40.75 171
R2 7.07 42.37 81
AV 8.12 41.56
CYL - 1.62 171
[L]
<REP>
mm  D  deg
R1 8.26 40.87 10
R2 8.00 42.25 100
AV 8.13 41.56
CYL - 1.38 10

- R cyl -
[R] CYL  AX
+ 0.37 158
[L] CYL  AX
+ 1.00 5

- eye print -
[R] SPH      CYL  AX
- 6.50 - 1.25 175
[L] SPH      CYL  AX
- 6.50 - 0.25 33
    
```

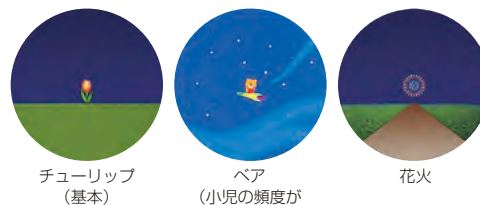
主な仕様

本体	ハンドヘルド オート レフラクトケラトメータ Retinomax K+Screen	ハンドヘルド オート レフラクトメータ Retinomax Screen	
屈折力測定			
測定範囲	球面度数 (S+C)	-20D~+23D (VD = 12mm) (AUTO/0.12/0.25Dステップ)	-20D~+23D (VD = 12mm) (AUTO/0.12/0.25Dステップ)
	乱視度数	0D~±12D (AUTO/0.12/0.25Dステップ)	0D~±12D AUTO/0.12/0.25Dステップ
	乱視軸	0~180° (1°ステップ)	0~180° (1°ステップ)
最小瞳孔径	φ2.3mm		
角膜曲率半径測定			
測定範囲	角膜曲率	5.00~15.00mm (0.01mmステップ)	—
	角膜乱視	0D~±12D (R5mm~13mm) 0D~±7D (R14mm~15mm)	—
	乱視軸	0~180° (1°ステップ)	—
角膜中心部測定	φ3.2mm (R8mm)		
角膜周辺部測定	φ6.8mm (R8mm)		
残余乱視測定			
乱視測定範囲	0D~±12D (0.12Dステップ)		
残余乱視軸	0~180° (1°ステップ)		
測定時間 (表示から表示まで)			
レフ単独	0.124秒	0.124秒	
レフ・ケラト連続	0.385秒	—	
瞳孔サイズ測定	2.0~12.0mm (0.1mmステップ)		
固視標	ピクチャーターゲット (チューリップ、ベア、花火)		
バッテリー使用時間	約180分 (フル充電時)		
本体寸法	W168×D202×H236mm		
重量	970g (バッテリー込み)	960g (バッテリー込み)	
モニタ	チルト式3.5インチLCDカラー		
外部出力	赤外線通信		

プリンタ	
プリンタ	オートカット付感熱式プリンタ
本体寸法	W103×D167×H75mm
重量	350g (バッテリーなし)
外部出力	USB Micro-B

ステーション	
本体寸法	W180×D244×H79mm
重量	790g
入力電圧	AC100-240V 50/60Hz
消費電力	最大70VA

固視標はご注文の際に3種類の中から選択可能です。



チューリップ (基本) ベア (小児の頻度が高いとき) 花火

瞳孔サイズ 1データ
レフデータ ALL
ケラトデータ 代表値
人眼図 ON
R眼レフ・ケラト、L眼レフ・ケラトの順で表示することが可能です。

安全に関するご注意 ■ご使用前に「使用説明書」をよくお読みの上、正しくお使いください。

このカタログは2018年10月現在のものです。製品の仕様および外観は、予告なく変更されることがあります。



このカタログは、FSC森林認証紙と省資源のためVOC (揮発性有機化合物) 成分フリーの植物油インキを使用しています。

製造販売元 **株式会社ライト製作所**

本社・営業: 〒174-8633 東京都板橋区前野町1丁目47番3号
TEL (03)3960-2275 FAX (03)3960-2285
ホームページ: http://www.righton-oph.com
Eメール: eigyousitsu@rightmfg.co.jp

サービス **株式会社東北ライト製作所**

〒981-3521 宮城県黒川郡大郷町中村字屋敷前45番地の1
TEL (022)359-3113 FAX (022)359-3213

国内総代理店 (眼科市場)



本 社 〒113-0033 東京都文京区本郷4-3-4 明治安田生命本郷ビル
TEL (03)5684-8531 FAX (03)5684-8533
大 阪 支 店 TEL (06)6271-3341 FAX (06)6271-3345
名古屋営業所 TEL (052)261-1931 FAX (052)261-1933
福岡営業所 TEL (092)414-7360 FAX (092)414-3463

販売名称: ハンドヘルド オート レフラクトメータ Retinomax Screen
届出番号: 13B2X10299000027

販売名称: ハンドヘルド オート レフラクトケラトメータ Retinomax K+Screen
届出番号: 13B2X10299000028