

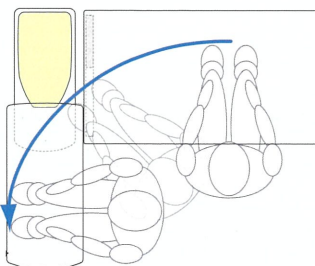
# TS-モデル900



## オフセットデザイン

先生方、患者さんの膝まわりのパーソナルスペースを広々と確保しました。

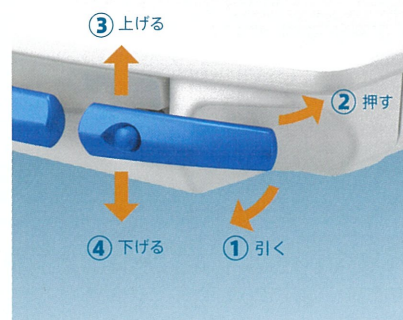
ドクターデスクからスライドテーブルに向きを変える際、ドクターの回転動作がスムーズに行えます。また、診察時にもドクターの膝がスライドテーブル本体に触れませんので、ストレスなく診察を行うことができます。



## ワンレバー操作可能

テーブル操作はすべてワンレバー操作で行えます。

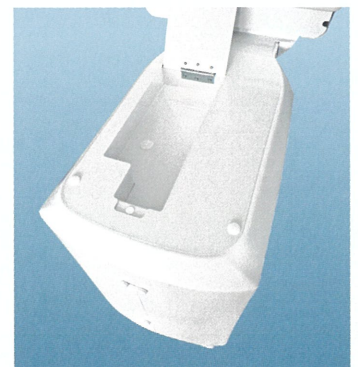
レバーを軽く上下左右に動かすだけで、テーブルすべての操作が手の感覚だけで容易に行えます。



## 小物入れ

本体部分に小物入れを用意しました。

フォーカシングロッド、あご紙、メジャリングプリズムなどの付属品を収納できるようになりました。



## Function



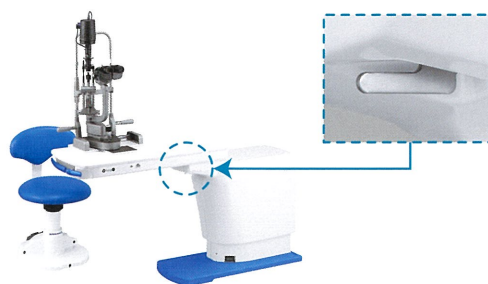
### フラットテーブルトップ

ワイドでフラットなテーブルトップを採用。肘のせ台や、診療に必要な説明用模型などを置くスペースを広くしました。



### LEDインジケータ

テーブルスライド動作中、安全のためLEDライトが点滅します。また電源投入時、電気的な確認作業を自動で行なっていることをLEDライトが点灯してお知らせします。



### 手動スライドレバー

停電や緊急時には、手動スライドレバーでスライドさせることができます。

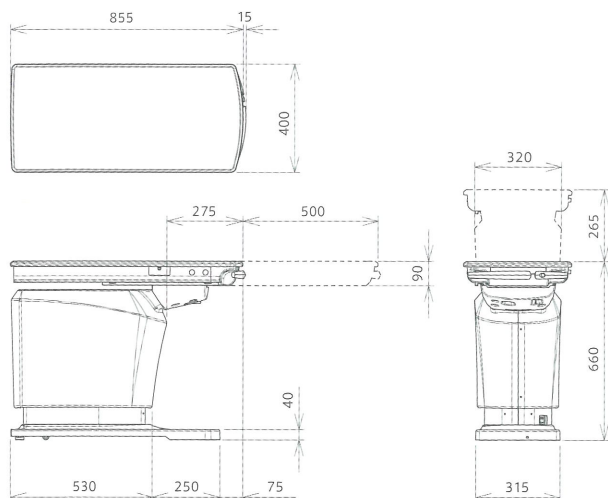


### 配線収納

スリットランプやカメラのケーブルをテーブル内にすっきりと収納・配線することができます。

左引き、右引き オーダー時にあらかじめ指定した方向のスライドタイプをご用意します。

## SPEC



本体寸法	400×870×660mm
質量	120kg
電気定格	AC100V 4.2/4.9A 50/60Hz
テーブル昇降範囲	660～925mm(電動油圧式)
テーブルスライド範囲	870～1370mm(電動モータ)
許容最大荷重	300N(30kgf)
電撃に対する保護の形式	クラスI機器
販売名	眼科スライドテーブル
製造販売届出番号	27B1X00042001033

(数値は標準値を示す単位mm)



株式会社 JFCセールスプラン

〒113-0033 東京都文京区本郷4-3-4 明治安田生命本郷ビル  
TEL:03-5684-8531(代表)

大阪 TEL:06-6271-3341 名古屋 TEL:052-261-1931 福岡 TEL:092-414-7360

HP: <http://www.jfcsp.co.jp/> E-mail: [info@jfcsp.co.jp](mailto:info@jfcsp.co.jp)