

シノプトフォア 2002

[Synoptophore 2002]



仕 様

接眼レンズ : +6.5D
 焦点距離 : 153mm
 視標回旋範囲 : ±20°
 視標垂直移動 : ±10° (プリズムディオプタ)

鏡筒回転範囲

仰角回転角度 : 0~30°
 伏角回転角度 : 0~30°
 輻湊角度 : 0~50°
 開散角度 : 0~40°

視標点滅

点滅回数 : 20~150回/分(点灯)
 点滅比 : 1/4~3/4(点灯)

瞳孔間距離調節 : 45~75mm
 アゴ台調節範囲 : 60mm
 視標照明用電球 : 6.3V/3W
 アフターイメージ電球 : 12V(ハロゲン球)
 電源 : 100V AC 50/50Hz
 消費電力 : 50VA(最大)
 電撃に対する保護の形式と程度 : クラスI-B

寸法 : W452×D295×H375mm
 (最大部)
 重量 : 約14kg

ハーグストレイトUK社(クレメントクラーク)シノプトフォア2002は眼位検査、
 両眼視機能検査、視能矯正訓練器の中級タイプです。
 診断、治療と視能矯正訓練ができます。

自動点滅装置、残像装置付。

基本スライド12組付。

(D5/6, D51/52, D61/62, D71/72, F31/32, F71/72, F81/82,
 F177/178, G15/16, G47/48, G55/56, G65/66)

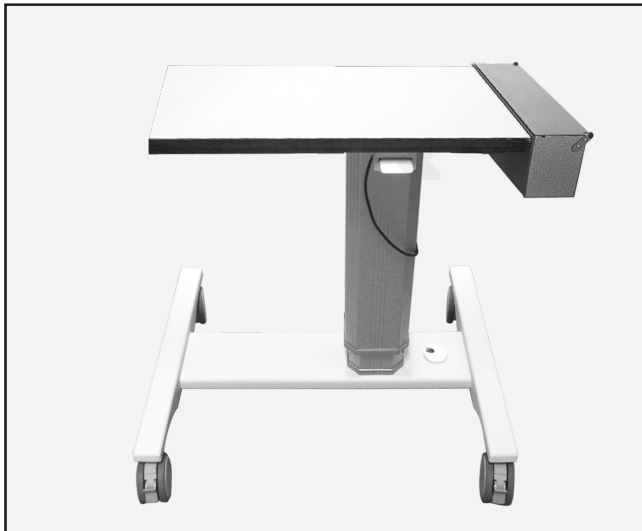
[Accessories]



スライド

豊富なスライド群は、融像・同時視・立体視用と広範囲に及びます。用途に合わせてお選び下さい。(オプション)

枠の色	記号	用途
白	A	ガンマ角測定用
黄	D	立体視検査用
緑	F	融像検査用
赤	G・H	同時視検査用
青	S	特殊用途(残像検査ほか)
青		メイユウシリーズ(8視標)



JFC電動テーブル(日本製) +スライドボックス

高さの上下調節は静かでスピーディな電動式。

仕様

許容荷重 : 0~50kg
 テーブル寸法 : W600×D420mm(スライドボックスを除く)
 昇降範囲 : 635~885mm
 電源 : 100V AC 50/60Hz
 消費電力 : 700W(最大)
 重量 : 25kg(スライドボックスを除く)

*仕様及び外観は、改良の為予告なしに変更する場合があります。

医療機器届出番号 13B1X00049CC2000

製造販売元



ジャパン フォーカス株式会社

本社/〒113-0033 東京都文京区本郷4-37-18(IROHA-JFCビル) ☎03(3815)2611
 大阪/〒541-0053 大阪府中央区本町4-6-7(本町スクエアビル) ☎06(6262)1099
 URL: <http://www.japanfocus.co.jp/>

製造元 Haag-Streit UK, Essex, UK

総発売元

株式会社 JFCセールスプラン

本社/〒113-0033 東京都文京区本郷4-3-4(明治安田生命本郷ビル) ☎03(5684)8531(代)
 大阪 ☎06(6271)3341 名古屋 ☎052(261)1931 福岡 ☎092(414)7360
 URL: <http://www.jfcsp.co.jp/>

Printed in Japan 201908 Rev.4