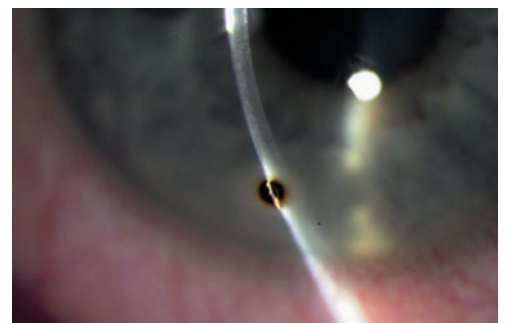
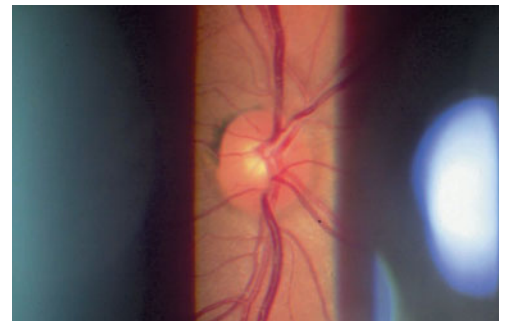
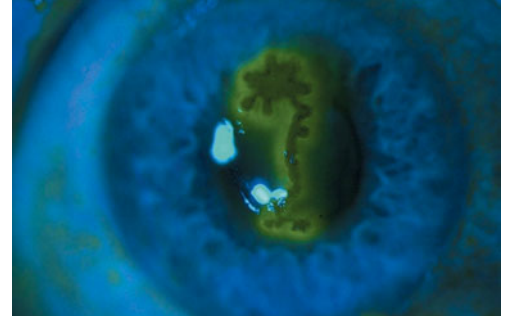
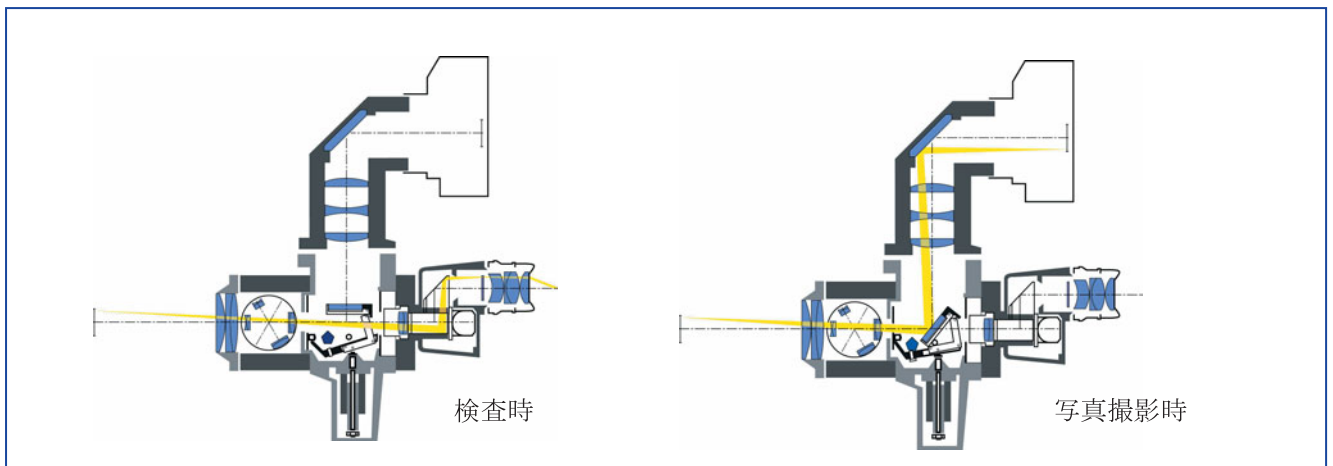


# デジタルフォト スリットランプ® BX900®

[Digital-Photo Slit Lamp BX900®]

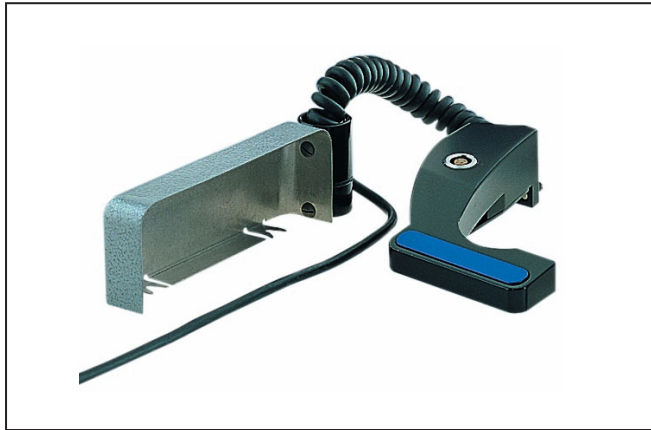


BX900®は、オフサルミック フォトグラファーのために開発されたデジタルフォト スリットランプです。内蔵のフラッシュは、カメラ、スリット光およびバックグラウンド照明と同期します。カメラは、前置レンズやコンタクトグラス等を使用する際にも検査の妨げにならないよう、マイクロスコップの上部に取り付けられています。



## ミラーハウジング

内蔵のミラーがシャッターと連動することにより、写真撮影時に 100%の光がカメラに供給されます。



### シャッターレリーズ

ジョイスティックの前方に取付けるレリーズボタン。ジョイスティックを操作しながらでもシャッターを押し易くする横長の設計です。

## 仕 様

### 顕微鏡部

ガリレオ式双眼実体顕微鏡  
 視路角 : 13°  
 総合倍率 : 6.3倍、10倍、16倍、25倍、40倍  
 視野(直径) : 32mm、20mm、12.7mm、8.0mm、5.1mm  
 視度調節範囲 : +8 ~ -8ディオプタ  
 瞳孔間距離調節 : 52 ~ 78mm  
 対物レンズ : f=105mm

### クロススライド

調節範囲 : 前後 80mm、左右 100mm、高さ 30mm

### 照明装置部

照明型式 : 倒立型  
 スリット幅 : 0 ~ 8mm 連続可変  
 スリット長さ : 1 ~ 8mm 連続可変  
 スリット回転 : ±90°  
 傾斜角度 : 0 ~ 20° 5° 間隔  
 フィルタ : ブルー、レッドフリー、グレー (10%減光)  
 (熱吸収フィルタ組み込み済)  
 星形固視標

電 球 : タングステン 6V / 4.5A  
 (5V/100,000Lux、6V/175,000Lux  
 7.5V/300,000Lux)

### 写真撮影装置

撮影光源 : フラッシュチューブ  
 フラッシュ光量 : Low (200Ws)、High (400Ws)  
 撮影絞り : 5段階

#### 倍率と絞りによる被写界深度(mm)

| 倍率/絞り | 1    | 2    | 3    | 4   | 5    |
|-------|------|------|------|-----|------|
| 6.3x  | 1.3  | 1.8  | 2.6  | 3.6 | 5.2  |
| 10x   | 0.5  | 0.7  | 1    | 1.4 | 2    |
| 16x   | 0.2  | 0.3  | 0.4  | 0.5 | 0.8  |
| 25x   | 0.1  | 0.1  | 0.15 | 0.2 | 0.3  |
| 40x   | 0.05 | 0.05 | 0.05 | 0.1 | 0.15 |

#### 被写体の撮影範囲

| 倍率   | 撮影倍率  | 被写体の撮影範囲 (mm) |
|------|-------|---------------|
| 6.3x | 0.63x | 38 x 57       |
| 10x  | 1x    | 24 x 36       |
| 16x  | 1.6x  | 15 x 22.5     |
| 25x  | 2.5x  | 9.5 x 14      |
| 40x  | 4x    | 6 x 9         |

### ハーグストレイト社推奨デジタルカメラ (2006年6月現在)

キャノン : EOS10D, EOS20D, EOSD30, EOSD60

ニコン : D1x, D2x, D100, D200

\*推奨デジタルカメラは変更になる場合があります。

電 源 : 100V AC 50/60Hz

重 量 : 12.8kg (トランス、ヘッドレスト、オプションを除く)

電撃に対する保護の形式と程度

: クラス I - B

\*仕様及び外観は、改良の為予告なしに変更する場合があります。

一般医療機器 医療機器届出番号 13B1X00049HS0050

製造販売元



ジャパン フォーカス株式会社

本 社/〒113-0033 東京都文京区本郷4-37-18 (IROHA-JFCビル) ☎03(3815)2611  
 大 阪/〒541-0057 大阪市中央区北久宝寺町1-4-15 (SC堺筋本町ビル) ☎06(6262)1099  
 URL: <http://www.japanfocus.co.jp/>

製造元 Haag-Streit AG, Bern, Switzerland

総発売元

株式会社 JFCセールスプラン

本 社/〒113-0033 東京都文京区本郷4-3-4 (明治安田生命本郷ビル) ☎03(5684)8531 (代)  
 大 阪 ☎06(6271)3341 名古屋 ☎052(261)1931 福岡 ☎092(414)7360  
 URL: <http://www.jfcsp.co.jp/>

Printed in Japan 200805 Rev.